

2K

СТАНЦИИ ПОВЫШЕНИЯ ДАВЛЕНИЯ НА БАЗЕ 2 НАСОСОВ К



Назначение. Разработано специально для повышения давления воды в системах гражданского, сельскохозяйственного и промышленного назначения.

Рабочий диапазон: производительность – от 6 до 21 куб.м/ч, напор – до 84 м водяного столба.

Максимальное рабочее давление: модели 2K 35/40 – 6 бар; модели 2K 45/50, 2K 55/50 – 8 бар; модели 2K 55/100, 2K 66/100, 2K 90/100 – 10 бар.

Перекачиваемая жидкость. Состав: чистая, без твердых включений и минеральных масел, не вязкая, химически нейтральная, по характеристикам аналогичная воде.

Температура: для санитарной воды – от 0°C до +35°C, для прочих применений – от 0°C до +50°C.

Основные материалы. Рама – из листовой стали с гальваническим покрытием, на 4 виброгасящих резиновых подушках;

всасывающий и напорный коллекторы – из стали с гальваническим покрытием, с резьбовыми соединениями; заглушки для коллекторов – из чугуна с гальваническим покрытием; кронштейн электрического шкафа управления – из гальванизированной стали.

Особенности. Электромеханическая система управления насосами с электронным блоком изменения очередности пуска насосов. Дополнительно: станции могут быть доукомплектованы защитой от «сухого» хода, предельным прессостатом (заказывается отдельно).

Монтаж. В вертикальном положении.

Комплект поставки: Станция в сборе, 2 гидроаккумулятора.

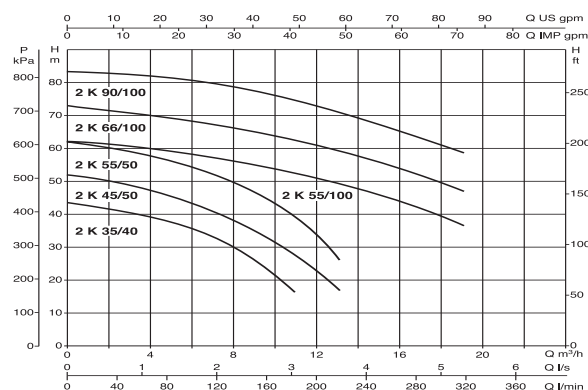
Стандартное электропитание: 1x230 В, 3x400 В.

Степень защиты: IP 54.

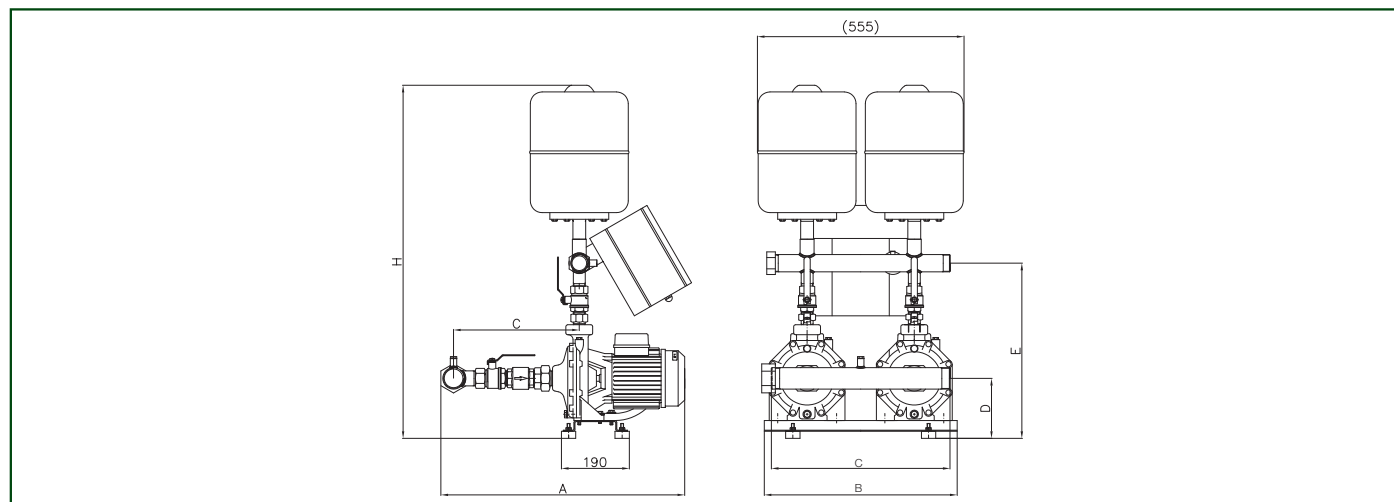
Класс изоляции: F

ТЕХНИЧЕСКИЕ ХАРАКТЕРИСТИКИ

МОДЕЛЬ	КОД	ЭЛЕКТРИЧЕСКИЕ ХАРАКТЕРИСТИКИ				МАКС. ДОСТИЖИМОЕ ДАВЛЕНИЕ БАР	КАЛИБРОВ. РЕЛЕ ДАВЛЕНИЯ БАР
		ИСТОЧНИК ПИТАНИЯ	НОМИНАЛ. МОЩНОСТЬ		А		
			кВт X 2	л. с. X 2			
2 K35/40 M	500124020	1 X 230V ~	0,75	1	2x5,5	4,2	2,2÷3,3
2 K35/40 T	500124520	3 X 400V ~	0,75	1	2x3,5	4,2	2,2÷3,3
2 K45/50 M	500124040	1 X 230V ~	1,1	1,5	2x8,3	5,2	2,9÷4,6
2 K45/50 T	500124540	3 X 400V ~	1,1	1,5	2x3,6	5,2	2,9÷4,6
2 K55/50 M	500124060	1 X 230V ~	1,85	2,5	2x12,8	6,2	3,4÷5,3
2 K55/50 T	500124560	3 X 400V ~	1,85	2,5	2x4,8	6,2	3,4÷5,3
2 K55/100 T	500124620	3 X 400V ~	2,2	3	2x6,7	6,2	3,5÷5,5
2 K66/100 T	500124640	3 X 400V ~	3	4	2x8,4	7,3	4,3÷6,5
2 K90/100 T	500124660	3 X 400V ~	4	5,5	2x9,7	8,4	5,5÷8



РАЗМЕРЫ И ВЕС - 2 K



МОДЕЛЬ	A	B	C	D	E	H	H1	H2	Ø КОЛЛЕКТОРОВ		ВЕС КГ.
									ВСАСЫВАНИЕ	НАПОР	
2 K35/40 M	700	540	500	555	400	910	457	150	2"	1 1/2"	69
2 K45/40 M	700	540	500	555	400	910	480	205	2"	1 1/2"	85
2 K55/40 M	700	540	500	555	400	910	480	205	2"	1 1/2"	92
2 K35/40 T	700	540	500	555	400	910	457	150	2"	1 1/2"	73
2 K45/40 T	700	540	500	555	400	910	480	205	2"	1 1/2"	89
2 K55/40 T	700	540	500	555	400	910	480	205	2"	1 1/2"	92
2 K55/100 T	900	580	500	555	400	1120	570	220	2 1/2"	2 1/2"	155
2 K66/100 T	900	580	500	555	400	1120	570	220	2 1/2"	2 1/2"	160
2 K90/100 T	900	580	500	555	400	1120	570	220	2 1/2"	2 1/2"	167